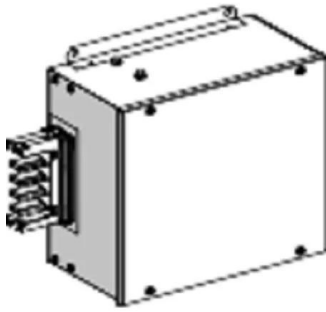




Industrial Automation Products & Solutions



Schneider Electric Busbar End Feed Unit

ผู้ผลิต : Schneider Electric

รหัสสินค้า : KSA400AB4

Specifications

คุณลักษณะ	รายละเอียด
Product Type	Busbar End Feed Unit
Rated Current	400A
Polarity	3L + N + PE
Number of Circuits	1
Width	501mm
Height	348mm
Better World Product	Yes
Better World Verification	Green Premium
Dimensions	501x348mm



LINE OA
@thsolution

Need a quotation or technical support?

ติดต่อทีมงาน THSolution สำหรับข้อมูลสินค้า ราคา สต็อกสินค้า

Tel. : 02-066-1996

LINE OA : @thsolution

Website : www.thsolution.com