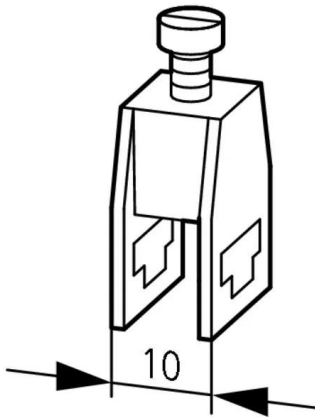




Industrial Automation Products & Solutions



Eaton AK16 Terminal for use with Cu

ผู้ผลิต : Eaton

รหัสสินค้า : 079336 AK16

Specifications

คุณลักษณะ	รายละเอียด
Accessory Type	Terminal
Range	AK16
For Use With	Cu



LINE OA
@thsolution

Need a quotation or technical support?

ติดต่อทีมงาน THSolution สำหรับข้อมูลสินค้า ราคา สต็อกสินค้า

Tel. : 02-066-1996

LINE OA : @thsolution

Website : www.thsolution.com