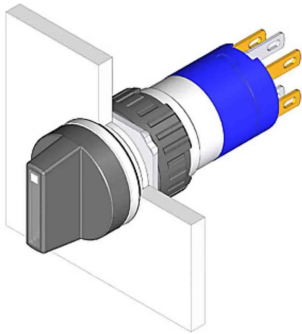




Industrial Automation Products & Solutions



EAO Selector Switch - (1NC+1NO) 2 Positions

ผู้ผลิต : EAO

รหัสสินค้า : 52-271.022

Overview

EAO selector switch แบบหมุน 2 ตำแหน่ง (round) สำหรับแผงที่ต้องการอุปกรณ์ขนาดกะทัดรัด โดยมีรูเจาะติดตั้ง $\varnothing 16$ mm และขนาดด้านหน้า $\varnothing 18$ mm

สวิตช์ตัวนี้ออกแบบให้ติดตั้งบนแผงด้วยขนาดเจาะมาตรฐาน $\varnothing 16$ mm และให้รูปร่างด้านหน้า $\varnothing 18$ mm เหมาะกับงานควบคุมทั่วไปที่ต้องการอุปกรณ์ขนาดกะทัดรัด พร้อมการป้องกันระดับ IP65 และการต่อแบบสกูว์

Features

- Selector Switch Complete Unit
- Number of Positions: 2 (rotary)
- Contact Configuration: 1NC+1NO
- Mounting cut out: $\varnothing 16$ mm; Front dimension: $\varnothing 18$ mm
- Round shape
- IP Rating: IP65
- Angle of Throw: 90°
- Maximum Current: 5A
- Series: Series 51 Switches
- Illuminated: No
- Terminal Type (implicit from specs): (ระบุการเชื่อมต่อว่าเป็นสวิตช์ชุดสำเร็จ)

Applications

- งานควบคุมทั่วไปบนแผงควบคุมที่ต้องการอุปกรณ์ขนาดกะทัดรัด
- การใช้งานที่ต้องการรูเจาะติดตั้งมาตรฐาน $\varnothing 16$ mm

Specifications

คุณลักษณะ	รายละเอียด
-----------	------------



บริษัท ทีเอส โซลูชัน จำกัด

27/66 ถนนรัชดา-รามอินทรา แขวงรามอินทรา เขตคันนายาว กรุงเทพมหานคร 10230

โทร : 02-066-1996 | Line OA : @thsolution | www.thsolution.com

Selector Switch Type	Selector Switch Complete Unit
Number of Positions	2
Contact Configuration	1NC+1NO
IP Rating	IP65
Angle of Throw	90°C
Maximum Current	5A
Series	Series 51 Switches
Illuminated	No



LINE OA
@thsolution

Need a quotation or technical support?

ติดต่อทีมงาน THSolution สำหรับข้อมูลสินค้า ราคา สต็อกสินค้า

Tel. : 02-066-1996

LINE OA : @thsolution

Website : www.thsolution.com