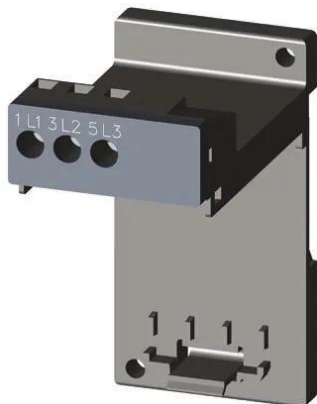




Industrial Automation Products & Solutions



Siemens 3RU2 Series Bracket for Use with 3RB30 Series, 3RB31 Series, 3RU21 Series

ผู้ผลิต : Siemens

รหัสสินค้า : 3RU2916-3AA01

Overview

อุปกรณ์รองรับสำหรับการติดตั้งแบบสแตนด์อโลน ใช้ร่วมกับชุด 3RB30, 3RB31 และ 3RU21 (ซีรีส์ 3RU2)

เป็นอุปกรณ์เสริมประเภท Support สำหรับการติดตั้งแบบสแตนด์อโลนของอุปกรณ์ในซีรีส์ที่ระบุ พร้อมหัวต่อแบบสกรูสำหรับ Aux ตามที่ระบุในคำอธิบาย

Features

- Accessory Type: Support
- For Use With: 3RB30 Series, 3RB31 Series, 3RU21 Series
- Series: 3RU2
- การติดตั้งแบบสแตนด์อโลน
- หัวต่อแบบสกรู Aux

Applications

- ใช้เป็นอุปกรณ์รองรับ/ยึดติดสำหรับ 3RB30, 3RB31, 3RU21 ในการติดตั้งแบบสแตนด์อโลน

Specifications

คุณลักษณะ	รายละเอียด
Accessory Type	Support
For Use With	3RB30 Series, 3RB31 Series, 3RU21 Series
Series	3RU2



บริษัท ทีเอส โซลูชัน จำกัด

27/66 ถนนรัชดา-รามอินทรา แขวงรามอินทรา เขตคันนายาว กรุงเทพมหานคร 10230

โทร : 02-066-1996 | Line OA : @thsolution | www.thsolution.com



LINE OA
@thsolution

Need a quotation or technical support?

ติดต่อทีมงาน THSolution สำหรับข้อมูลสินค้า ราคา สต็อกสินค้า

Tel. : 02-066-1996

LINE OA : @thsolution

Website : www.thsolution.com