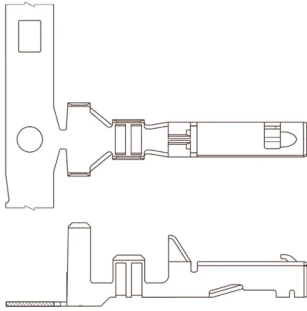




Industrial Automation Products & Solutions



Molex CP-6.5 Series Female Crimp Terminal, 18AWG Min, 16AWG Max

ผู้ผลิต : Molex

รหัสสินค้า : 50597-8000

Specifications

คุณลักษณะ	รายละเอียด
Gender	Female
For Use With	CP-6.5 Connector Housing
Series	CP-6.5
Minimum Wire Size mm ²	0.8mm ²
Termination Method	Crimp
Maximum Wire Size mm ²	1.3mm ²
Minimum Wire Size AWG	18AWG
Contact Plating	Tin
Contact Material	Copper Alloy
Maximum Wire Size AWG	16AWG
Series Number	50597



LINE OA
@thsolution

Need a quotation or technical support?

ติดต่อทีมงาน THSolution สำหรับข้อมูลสินค้า ราคา สต็อกสินค้า

Tel. : 02-066-1996

LINE OA : @thsolution

Website : www.thsolution.com