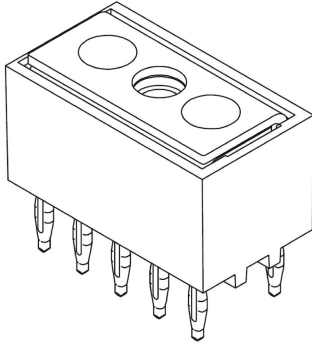




## Industrial Automation Products & Solutions



### Molex EXTreme Zpower Series Straight Through Hole PCB Header, 2 Contact(s), 3.18mm Pitch, Shrouded

ผู้ผลิต : Molex

รหัสสินค้า : 76001-0010

## Specifications

คุณลักษณะ	รายละเอียด
Series	EXTreme Zpower
Pitch	3.18mm
Number of Contacts	2
Body Orientation	Straight
Shrouded/Unshrouded	Shrouded
Connector System	Board to Board, Wire to Board
Mounting Type	Through Hole
Termination Method	Press Fit
Contact Material	Copper Alloy
Series Number	76001
Current Rating	50.0A
Voltage Rating	250 V



LINE OA

### Need a quotation or technical support?

ติดต่อทีมงาน THSolution สำหรับข้อมูลสินค้า ราคา สต็อกสินค้า

Tel. : 02-066-1996

LINE OA : @thsolution

Website : www.thsolution.com



## บริษัท ทีเอส โซลูชัน จำกัด

27/66 ถนนรัชดา-รามอินทรา แขวงรามอินทรา เขตคันนายาว กรุงเทพมหานคร 10230

โทร : 02-066-1996 | Line OA : @thsolution | www.thsolution.com

@thsolution