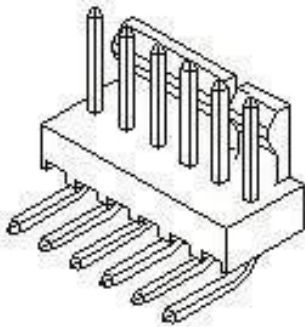




## Industrial Automation Products & Solutions



### Molex KK 254 Series Right Angle Through Hole Pin Header, 16 Contact(s), 2.54mm Pitch, 1 Row(s), Unshrouded

ผู้ผลิต : Molex

รหัสสินค้า : 22-05-3161

## Specifications

คุณลักษณะ	รายละเอียด
Series	KK 254
Pitch	2.54mm
Number of Contacts	16
Number of Rows	1
Body Orientation	Right Angle
Shrouded/Unshrouded	Unshrouded
Mounting Type	Through Hole
Connector System	Wire to Board
Termination Method	Solder
Contact Plating	Tin
Contact Material	Brass
Series Number	7478
Voltage Rating	250 V



### Need a quotation or technical support?

ติดต่อทีมงาน THSolution สำหรับข้อมูลสินค้า ราคา สต็อกสินค้า

Tel. : 02-066-1996



## บริษัท ทีเอส โซลูชัน จำกัด

27/66 ถนนรัชดา-รามอินทรา แขวงรามอินทรา เขตคันนายาว กรุงเทพมหานคร 10230

โทร : 02-066-1996 | Line OA : @thsolution | www.thsolution.com

**LINE OA**  
@thsolution

**LINE OA :** @thsolution  
**Website :** www.thsolution.com