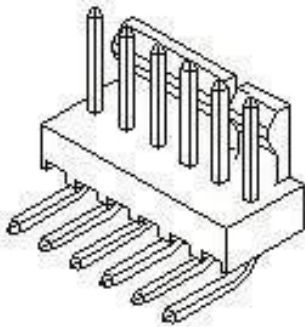




## Industrial Automation Products & Solutions



### Molex KK 254 Series Right Angle Through Hole Pin Header, 9 Contact(s), 2.54mm Pitch, 1 Row(s), Unshrouded

ผู้ผลิต : Molex

รหัสสินค้า : 22-12-2094

## Specifications

คุณลักษณะ	รายละเอียด
Series	KK 254
Pitch	2.54mm
Number of Contacts	9
Number of Rows	1
Body Orientation	Right Angle
Shrouded/Unshrouded	Unshrouded
Mounting Type	Through Hole
Connector System	Wire to Board
Termination Method	Solder
Contact Plating	Gold
Contact Material	Brass
Series Number	7478
Current Rating	4.0A
Voltage Rating	250 V

### Need a quotation or technical support?

ติดต่อทีมงาน THSolution สำหรับข้อมูลสินค้า ราคา สต็อกสินค้า



## บริษัท ทีเอส โซลูชัน จำกัด

27/66 ถนนรัชดา-รามอินทรา แขวงรามอินทรา เขตคันนายาว กรุงเทพมหานคร 10230

โทร : 02-066-1996 | Line OA : @thsolution | www.thsolution.com



LINE OA  
@thsolution

**Tel. : 02-066-1996**

**LINE OA : @thsolution**

**Website : www.thsolution.com**