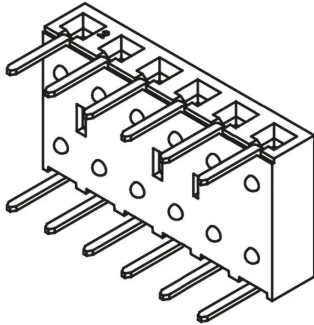




Industrial Automation Products & Solutions



Samtec BCS Series Right Angle Through Hole Mount PCB Socket, 6-Contact, 1-Row, 2.54mm Pitch, Through Hole Termination

ผู้ผลิต : Samtec

รหัสสินค้า : BCS-106-L-S-HE

Specifications

คุณลักษณะ	รายละเอียด
Number of Contacts	6
Number of Rows	1
Pitch	2.54mm
Type	Board to Board
Mounting Type	Through Hole
Body Orientation	Right Angle
Termination Method	Through Hole
Current Rating	5.9A
Voltage Rating	450 V ac
Series	BCS
Contact Material	Bronze



LINE OA
@thsolution

Need a quotation or technical support?

ติดต่อทีมงาน THSolution สำหรับข้อมูลสินค้า ราคา สต็อกสินค้า

Tel. : 02-066-1996

LINE OA : @thsolution

Website : www.thsolution.com



บริษัท ทีเอส โซลูชัน จำกัด

27/66 ถนนรัชดา-รามอินทรา แขวงรามอินทรา เขตคันนายาว กรุงเทพมหานคร 10230

โทร : 02-066-1996 | Line OA : @thsolution | www.thsolution.com
