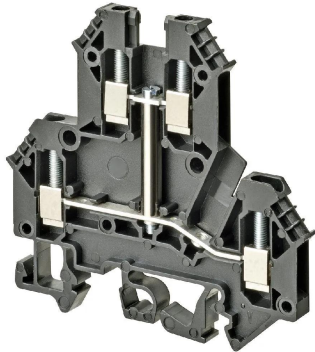




Industrial Automation Products & Solutions



Omron XW5TS25112V XW5T Series DIN Rail Terminal Block, 2.5mm², Double-Level, Screw Termination

ผู้ผลิต : Omron

รหัสสินค้า : XW5TS25112V

Specifications

คุณลักษณะ	รายละเอียด
Colour	Black
Number of Levels	Double
Series	XW5T
American Wire Gauge	20 - 14AWG
Termination Method	Screw
Cable CSA	2.5mm ²
Current Rating	20 (UL) A, 24 (IEC) A
Voltage Rating	600 V
Minimum Operating Temperature	-40°C
Maximum Operating Temperature	+55°C



LINE OA
@thsolution

Need a quotation or technical support?

ติดต่อทีมงาน THSolution สำหรับข้อมูลสินค้า ราคา สต็อกสินค้า

Tel. : 02-066-1996

LINE OA : @thsolution

Website : www.thsolution.com