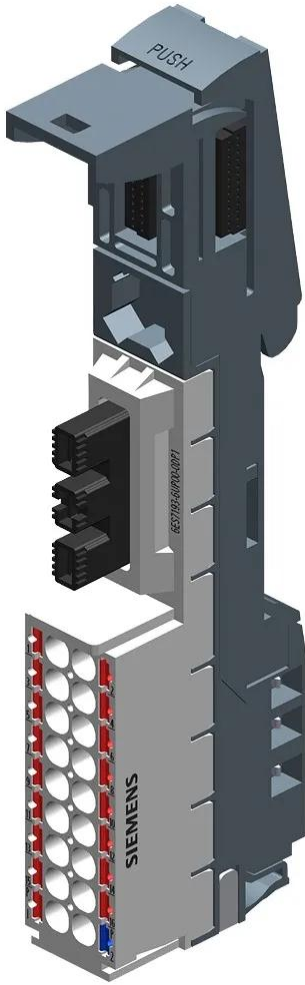




Industrial Automation Products & Solutions



Siemens Terminal Block for Use with ET 200SP

ผู้ผลิต : Siemens

รหัสสินค้า : 6ES7193-6UP00-0DP1

Specifications

คุณลักษณะ	รายละเอียด
Accessory Type	Potential Distributor Module
Range	SIMATIC
For Use With	ET 200SP



Need a quotation or technical support?

ติดต่อทีมงาน THSolution สำหรับข้อมูลสินค้า ราคา สต็อกสินค้า

Tel. : 02-066-1996

LINE OA : @thsolution



บริษัท ทีเอส โซลูชัน จำกัด

27/66 ถนนรัชดา-รามอินทรา แขวงรามอินทรา เขตคันนายาว กรุงเทพมหานคร 10230

โทร : 02-066-1996 | Line OA : @thsolution | www.thsolution.com

LINE OA
@thsolution

Website : www.thsolution.com