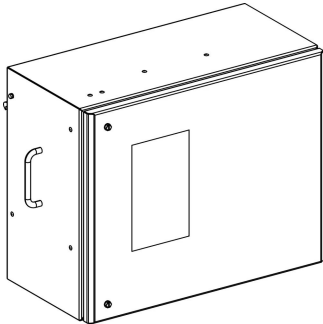




Industrial Automation Products & Solutions



Schneider Electric Busbar Tap-Off Unit with Circuit Breaker, Canalis KS Series

ผู้ผลิต : Schneider Electric

รหัสสินค้า : KSB160DB412

Overview

Schneider Electric KSB160DB412 เป็นอุปกรณ์ Busbar Feed & Tap-Off Unit ในซีรีส์ Canalis KS ออกแบบมาเพื่อการจ่ายไฟและป้องกันวงจรย่อยด้วยเซอร์กิตเบรกเกอร์ในระบบรางบัสไฟฟ้า

Features

- กระแสไฟฟ้าพิกัด 160 แอมป์
- มาพร้อมกับระบบป้องกันแบบ Circuit Breaker ในตัว
- เป็นผลิตภัณฑ์ในซีรีส์ Canalis KS
- รองรับมาตรฐานผลิตภัณฑ์ที่เป็นมิตรต่อสิ่งแวดล้อมแบบ Green Premium

Applications

- ระบบรางบัสไฟฟ้า (Busbar trunking) ในอาคารพาณิชย์และโรงงานอุตสาหกรรม
- งานติดตั้งระบบจ่ายไฟสาขาที่ต้องการความปลอดภัยและการจัดการวงจรไฟฟ้าที่มีประสิทธิภาพ

Specifications

คุณลักษณะ	รายละเอียด
Series	Canalis KS
Product Type	Busbar Tap-Off Unit
Rated Current	160A
Protection Type	Circuit Breaker
Better World Verification	Green Premium
Better World Product	Yes



บริษัท ทีเอส โซลูชัน จำกัด

27/66 ถนนรัชดา-รามอินทรา แขวงรามอินทรา เขตคันนายาว กรุงเทพมหานคร 10230

โทร : 02-066-1996 | Line OA : @thsolution | www.thsolution.com



LINE OA
@thsolution

Need a quotation or technical support?

ติดต่อทีมงาน THSolution สำหรับข้อมูลสินค้า ราคา สต็อกสินค้า

Tel. : 02-066-1996

LINE OA : @thsolution

Website : www.thsolution.com