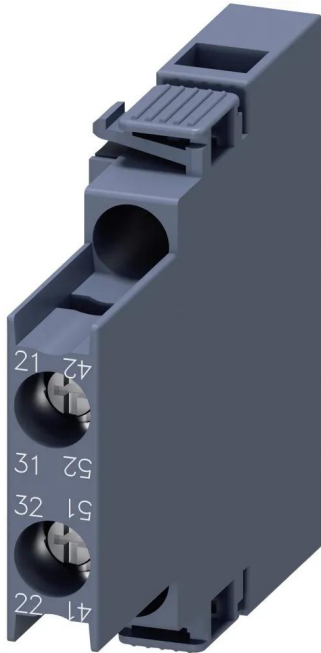




## Industrial Automation Products & Solutions



### Siemens Auxiliary Contact, 2 Contact, 2NC, Snap-On, Sirius Innovation

ผู้ผลิต : Siemens

รหัสสินค้า : 3RH2911-1DA02

## Overview

อุปกรณ์เสริมและอุปกรณ์เสริมจาก Siemens สำหรับกลุ่มคอนแทคของ Siemens

สัมผัสเสริม Siemens รุ่นสำหรับกลุ่ม Sirius Innovation เป็นแบบ Snap-On มี 2 คอนแทคแบบ 2NC เหมาะสำหรับการติดตั้งเข้ากับชุดคอนแทคของ Siemens โดยระบุอัตรากระแส 10 A และรองรับแรงดันได้ถึง 250 V dc / 690 V ac

## Features

- จำนวนคอนแทค: 2 (2NC)
- การติดตั้ง: Snap-On
- Range: Sirius Innovation
- อัตรากระแสคอนแทค: 10 A
- เทอร์มินัล: Screw
- Pole and Throw Configuration: DPST
- Contact Voltage Rating: 250 V dc, 690 V ac
- ช่วงอุณหภูมิการใช้งาน: -25 - +60 °C

## Applications

- อุปกรณ์เสริมสำหรับกลุ่มคอนแทค/คอนแทคเตอร์ของ Siemens (Sirius Innovation)



## Specifications

คุณลักษณะ	รายละเอียด
Number of Contacts	2
Normal State Configuration	2NC
Mounting Style	Snap-On
Range	Sirius Innovation
Contact Current Rating	10 A
Terminal Type	Screw
Pole and Throw Configuration	DPST
Contact Voltage Rating	250 V dc, 690 V ac
Minimum Operating Temperature	-25°C
Maximum Operating Temperature	+60°C
Operating Temperature Range	-25 - +60 °C



LINE OA  
@thsolution

### Need a quotation or technical support?

ติดต่อทีมงาน THSolution สำหรับข้อมูลสินค้า ราคา สต็อกสินค้า

**Tel. :** 02-066-1996

**LINE OA :** @thsolution

**Website :** www.thsolution.com